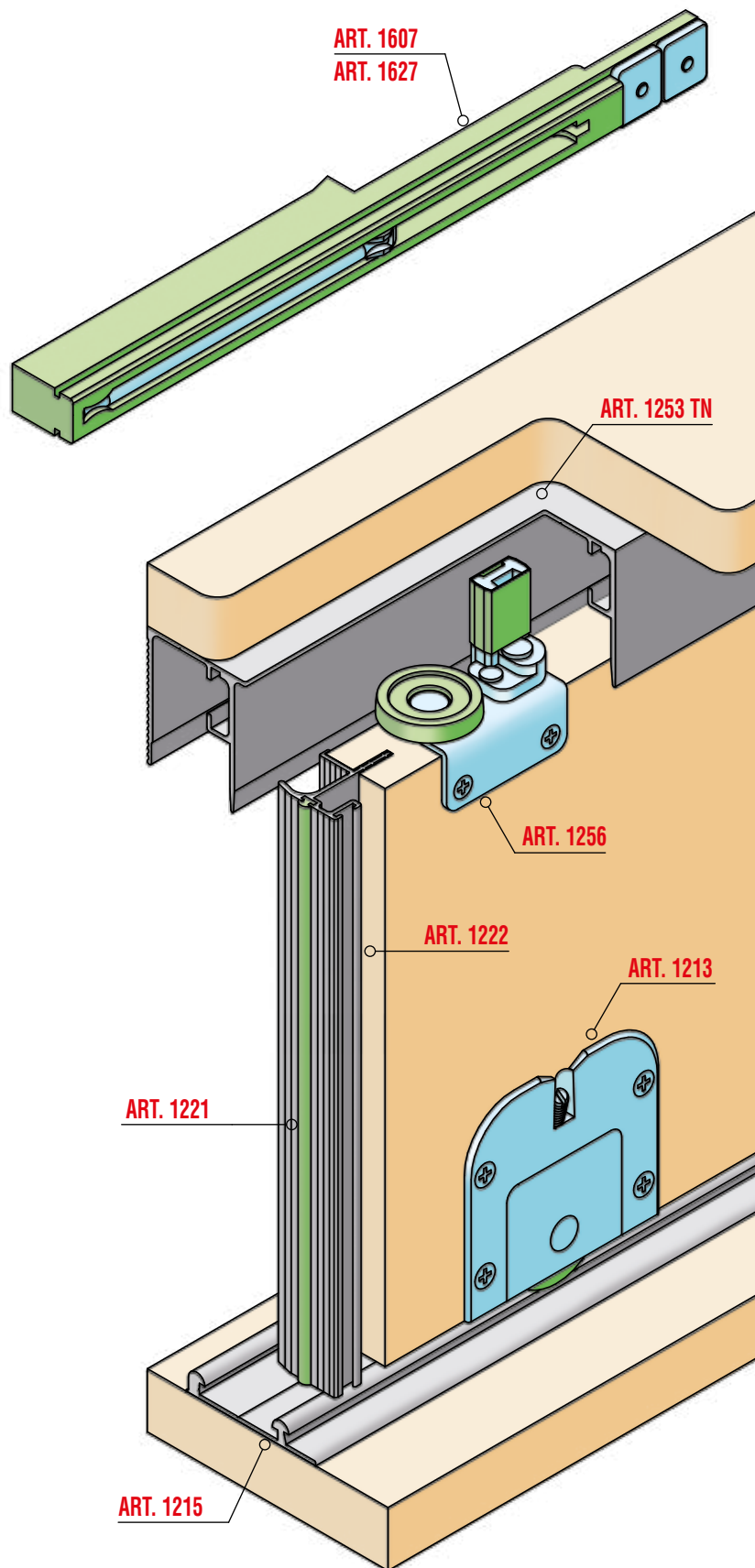
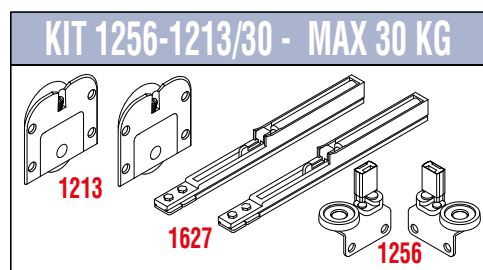
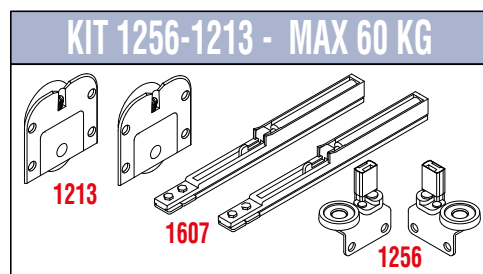


# SERIE 1200 Flexi millerighe ammortizzato

SERIES 1200 Flexi milled with soft closing



Sistemi scorrevoli per armadi / sliding systems for wardrobes



## Legenda KIT / Kit Legend

<b>1256</b>	Guida superiore DX-SX <i>Upper runner left-right</i>
<b>1213</b>	Carrello inferiore regolabile con cuscinetto <i>Lower adjustable truck with ball bearing</i>
<b>1607</b>	Fermo superiore ammortizzato fino a 60 kg <i>Soft closing upper stopper up to 60 kg</i>
<b>1627</b>	Fermo superiore ammortizzato fino a 30 kg <i>Soft closing upper stopper up to 30 kg</i>

## Legenda altri componenti Legend other items

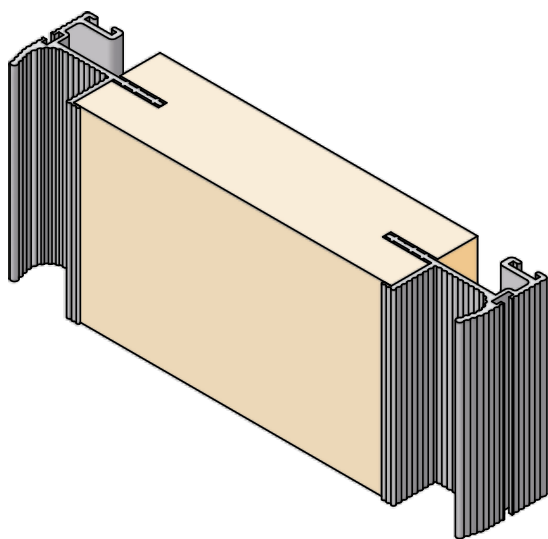
<b>1253 TN</b>		Profilo alluminio superiore <i>Upper aluminium profile</i>
<b>1215</b>		Profilo alluminio inferiore <i>Lower aluminium profile</i>
<b>1260</b>		Profilo alluminio inferiore <i>Lower aluminium profile</i>
<b>1222</b>		Profilo maniglia alluminio (per spessore 22mm) <i>Aluminium handle profile (for thickness 22mm)</i>
<b>1221</b>		Guarnizione plastica (per ART.1222 e ART.1224) <i>Plastic profile (for ART.1222 and ART.1224)</i>



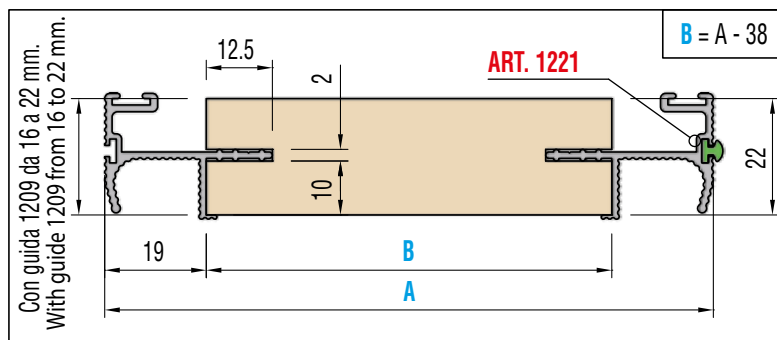


Sistemi scorrevoli per armadi / sliding systems for wardrobes

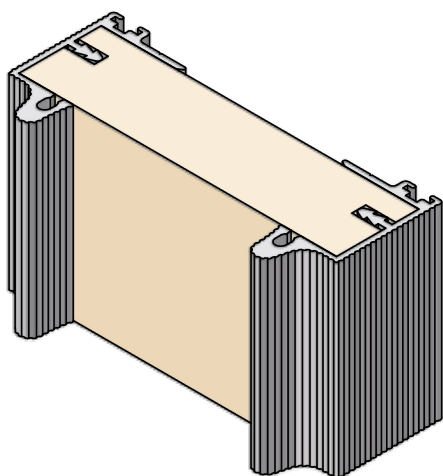
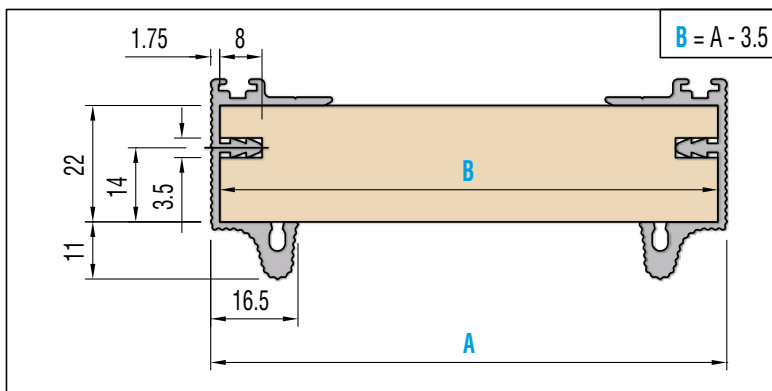
### Schema foratura profili maniglia / Drilling handle profile



PROFILO MANIGLIA ART.1222 - HANDLE PROFILE ART.1222



PROFILO MANIGLIA ART.1220 - HANDLE PROFILE ART.1220



PROFILO MANIGLIA ART.1220 - HANDLE PROFILE ART.1220

